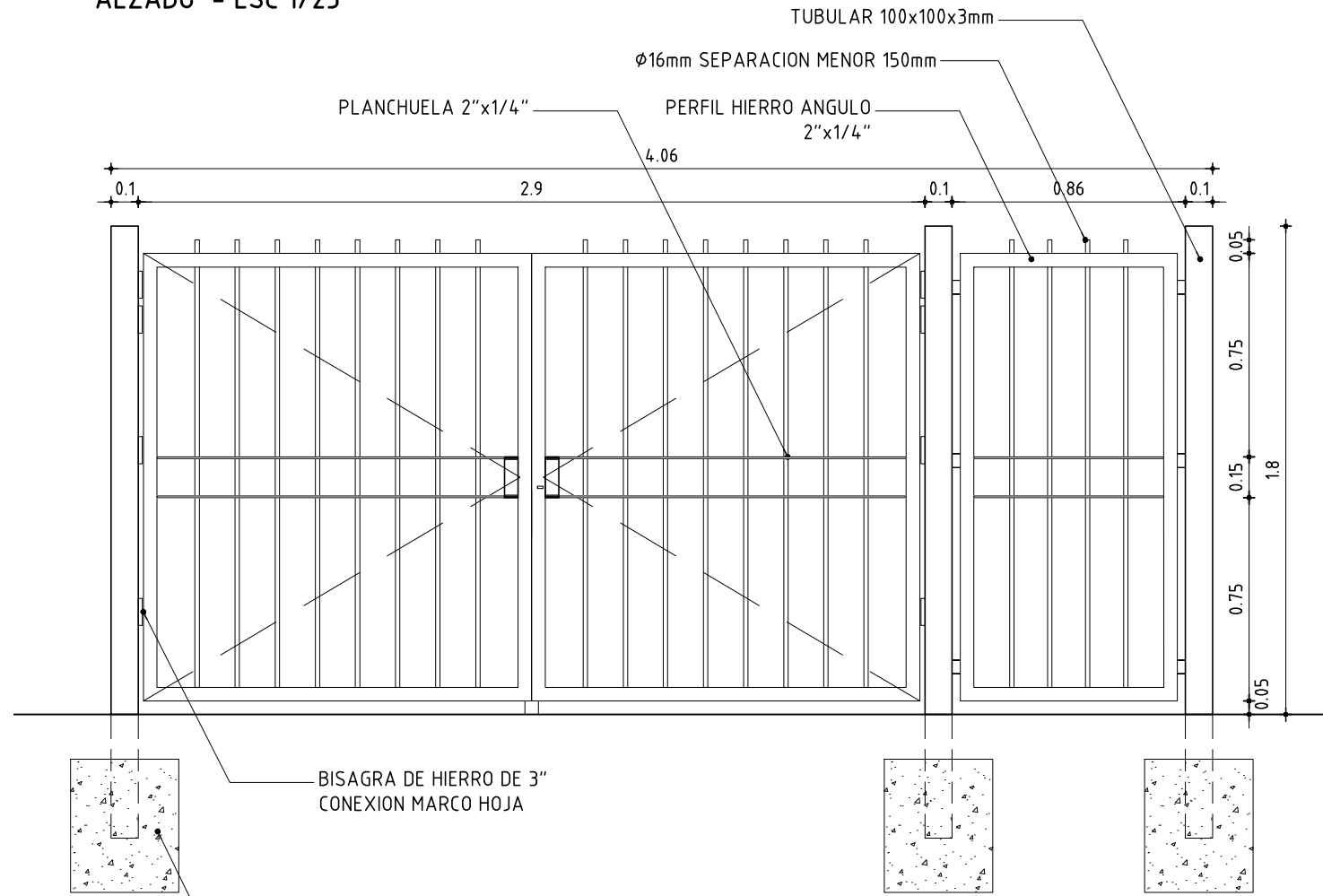
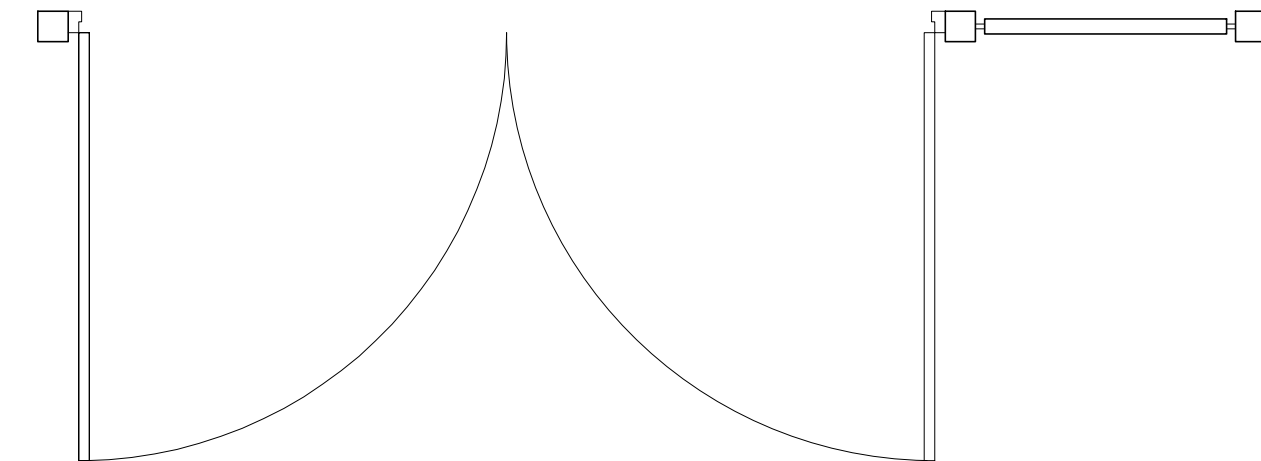


ALZADO - ESC 1/25

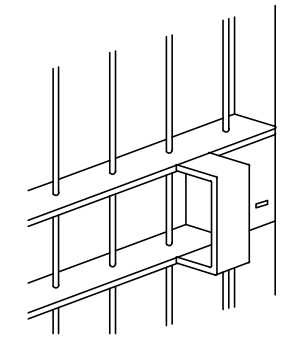


BISAGRA DE HIERRO DE 3" CONEXION MARCO HOJA

DADOS DE HORMIGÓN 40X40 PROF=60cm
 EL PERFIL ES AHOGADO 40cm Y COLADO INTERIORMENTE AL MOMENTO DEL POSICIONADO, SE DEBE COLOCAR BIGOTES SOLDADO A TUBULAR PARA AUMENTAR ADHERENCIA.

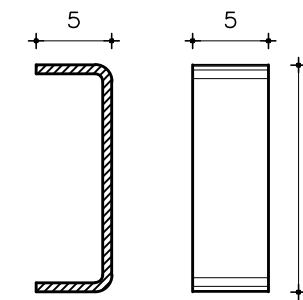


PLANTA - ESC 1/25



MANOTON

DETALLE - ESC 1/20



MANOTON PLANCHUELA HIERRO 2" x 1/4"

DETALLE - ESC 1/20

. TODAS LAS MEDIDAS SE VERIFICARAN EN OBRA.
 . TODAS LAS ABERTURAS SE DIBUJAN VISTAS DESDE EL EXTERIOR

REJA Y BATIENTE DOBLE

ESCALA 1/25 -

TIPO	H24	CANTIDAD	1	IZQ.	-	UBICACION	ACCESOS CALLE 18 DE MAYO
				DER.	-		

MARCO	MAT.	HERRERIA COMUN	
	PERIFILES	PERIMETRAL	PERFIL L 2"x1/4" PLANCHUELA 2"x 1/4"
	VERTICALES	TUBULAR 10x10cm e=3mm	
	DIVISOR		
CONTRAVIDRIO			
ANCLAJE		REDONDO Ø16mm SOLDADO A PERFIL "L"	
COLOCACION		TUBULAR CON HORMIGÓN COLADO Y AHOGADO 40CM EN BASE DE H.A.	

HOJA	MATERIAL	ESTRUCTURA BASTIDOR
	PAÑOS	TABLERO

TERMINACION 3 MANOS DE CONVERTIDOR DE OXIDO COLOR GRIS OSCURO, LA ULTIMA MANO SE DARÁ EN OBRA.

VIDRIOS	TIPO	ESPESOR
---------	------	---------

HERRAJES	MOVIMIENTO	CANTIDAD	8	TIPO	POMELAS HIERRO 3" SOLDADAS A TUBULAR
	MANIOBRA	2	MANOTON S/DETALLE		
	CIERRE	1	CERROJO CON LLAVE DOBLE PALETA TIPO STAR - PASADOR INF. TIPO MAUSER		